

プラダン用部品 カタログ

2023年4月 改定版

Ver.04



ⓐ Avance Techno Co.,Ltd.



ⓐ アバンステクノ株式会社




カタログ改定箇所

No.	改定日	改定品目	改定詳細
Ver.00	2018年11月	カタログリニューアル	
Ver.01	2019年8月	④ TPS取手(カバー付) ⑥ SSコーナー(リブ太) ⑧ 8型コーナー ⑨⑩ フレーム ⑪ カード差し(小型)	入数変更 販売開始 リブ無し 追加 強化版 販売開始 再掲載(Ver.00掲載漏れ)
Ver.02	2019年12月	③袋取手ヒンジ型	製品名称の変更
Ver.03	2021年3月	フレーム記載内容改定	
Ver.04	2023年4月	記載内容改定	

カタログの見方

④



①


S 取手 / W 取手

シート抜き寸法：32×94mm
取手開口寸法：28×90mm

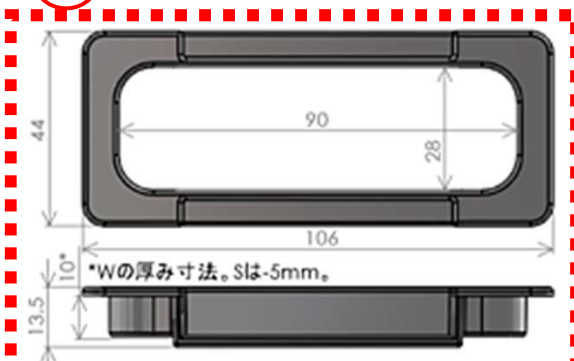
③

規格	入数(1箱)
S	1,000
W	600

⑤



②



<カラーコード識別表>

N	ナチュラル (無着色)	IV	アイボリー
WH	白	GY	グレー
BK	黒	BL	青
C	導電(黒)	BP	バンパー材(黒)

- ①製品名称
- ②概観寸法
- ③箱入数
- ④商品写真
- ⑤カラーコード

取手部品①

＜カラーコード識別表＞			
N	ナチュラル (無着色)	IV	アイボリー
WH	白	GY	グレー
BK	黒	BL	青
C	導電(黒)	BP	バンパー材(黒)

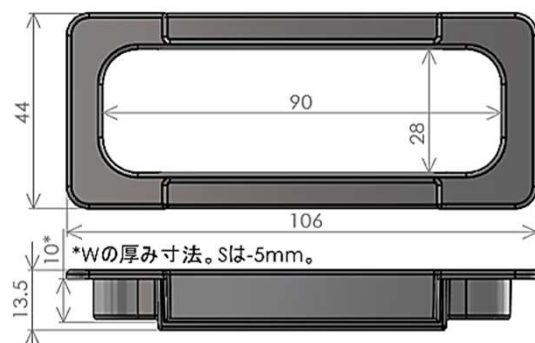


S取手/W取手

シート抜き寸法：32×94mm

取手開口寸法：28×90mm

規格	入数(1箱)
S	1,000
W	600

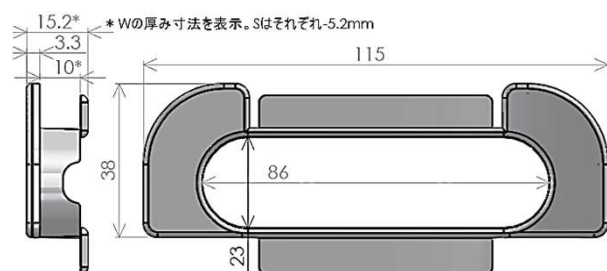


AT-S/AT-W取手

シート抜き寸法：26×90mm

取手開口寸法：22×86mm

規格	入数(1箱)
AT-S	1,000
AT-W	600



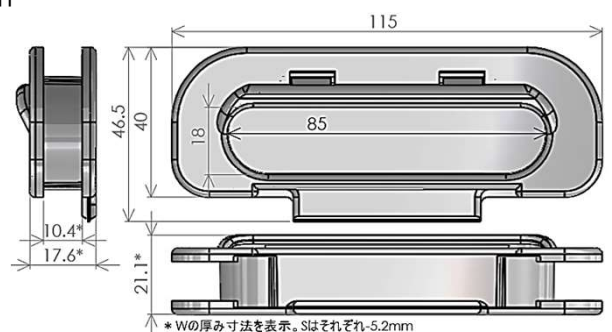
袋取手ヒンジ型 S/W

シート抜き寸法：30×90mm

取手開口寸法：18×85mm

非貫通タイプ

規格	入数(1箱)
S	500
W	400



取手部品②

<カラーコード識別表>

N	ナチュラル (無着色)	IV	アイボリー
WH	白	GY	グレー
BK	黒	BL	青
C	導電(黒)	BP	バンパー材(黒)

TPS取手 S/W

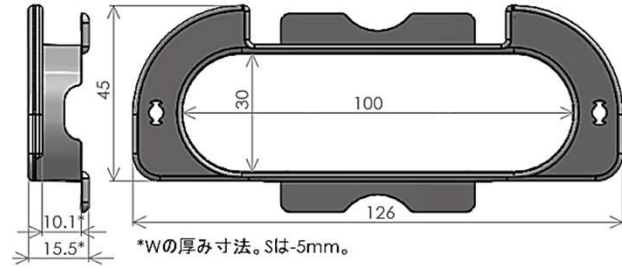
WH BK

シート抜き寸法：35 (R17.5) × 105mm

AT-S / AT-W取手と同等形状で開口部の大きい貫通取手
軍手 2枚重ねでも手が入る (※開口寸法30 × 100mm)

大型箱・重量物用途に

規格	入数(1箱)
S	1,000
W	600



TPS取手 S/W (カバー付)

WH BK

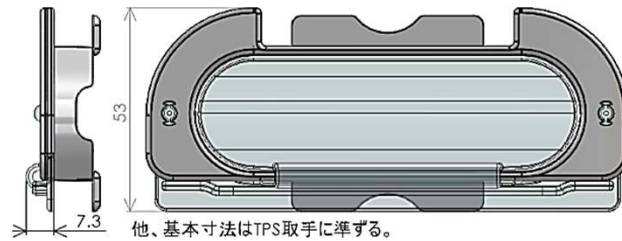
TPS取手に可動式透明カバーを取り付け

※カバー組立済品の
納入となります

貫通タイプはホコリが入りやすい
非貫通タイプは手が入らない
従来型取手の弱点を解消

可動式透明カバーは
弾力のある素材を使用

規格	入数(1箱)
S	800
W	600



※撮影用にカバーを若干黒く着色していますが、量産品は透明となります。

コーナー部品①

<カラーコード識別表>

N	ナチュラル (無着色)	IV	アイボリー
WH	白	GY	グレー
BK	黒	BL	青
C	導電(黒)	BP	バンパー材(黒)

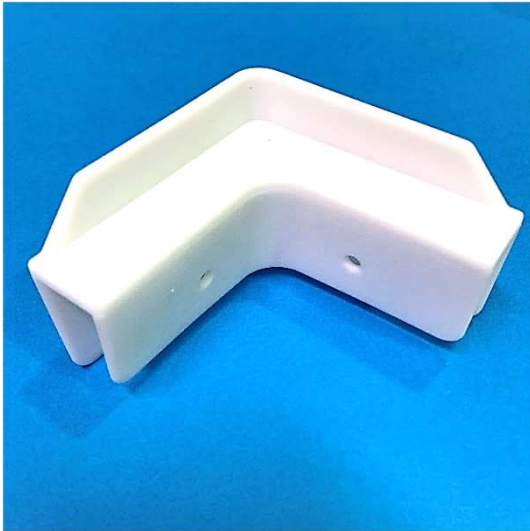
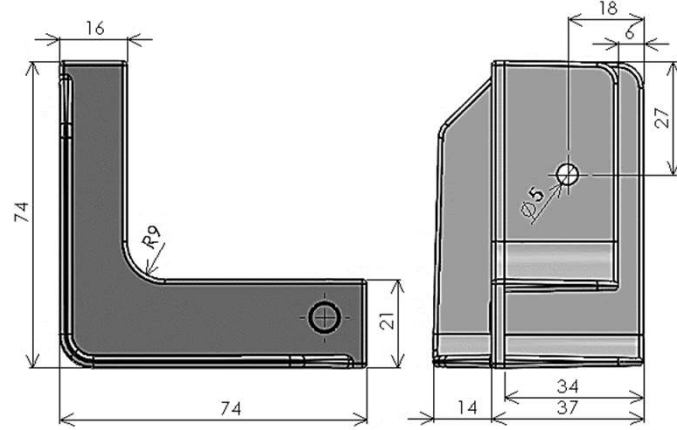
3型コーナー

WH BK IV C BL GY BP



種別	リブ	横穴
1	あり	Φ5 貫通
2	なし	
3	あり	なし

規格	入数(1箱)
3型 A	400
3型 B	400

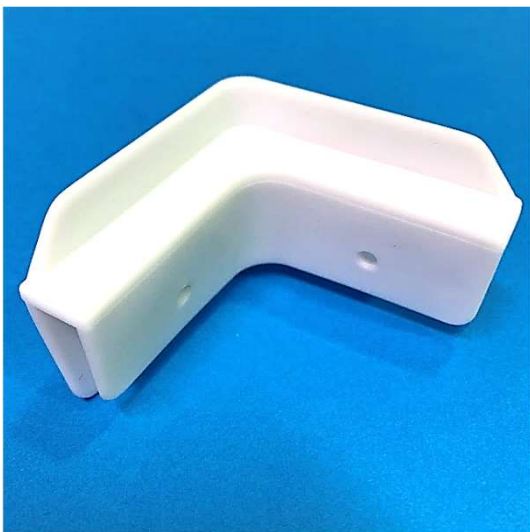
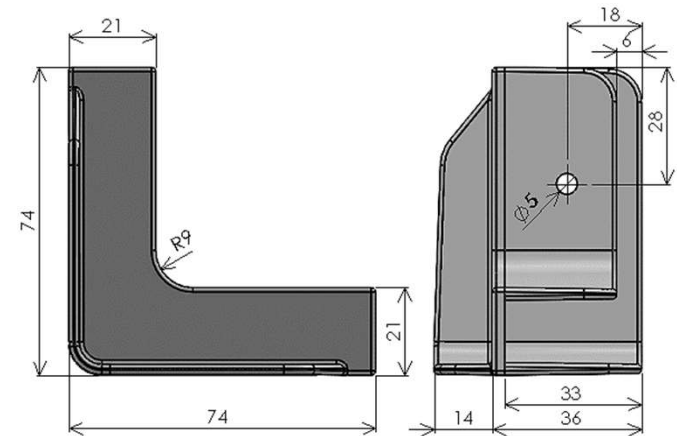


WWコーナー

WH BK IV C

種別	リブ	横穴
1	あり	Φ5 貫通
2	なし	

規格	入数(1箱)
WW	400

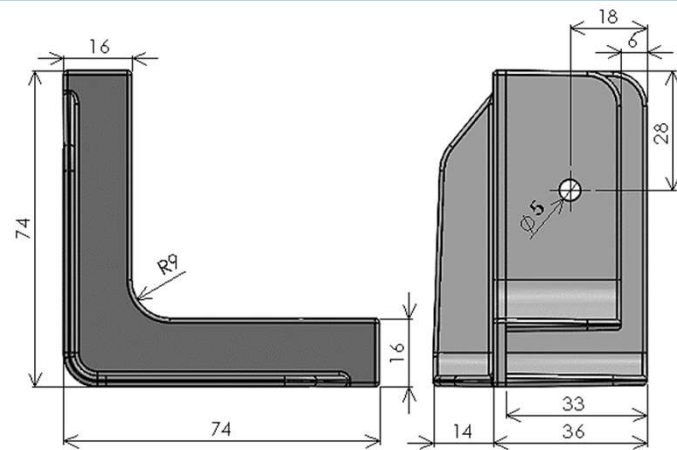


SSコーナー

WH BK IV C

種別	リブ	横穴
1	あり	Φ5 貫通
2	なし	

規格	入数(1箱)
SS	400



コーナー部品②

リブ太コーナーの特徴

- ・ 特殊材料の採用と肉厚設計のリブで従来品の4倍以上の耐衝撃性を確保。
- ・ アルミコーナー代替にも最適



SWコーナー (リブ太)

WH BK

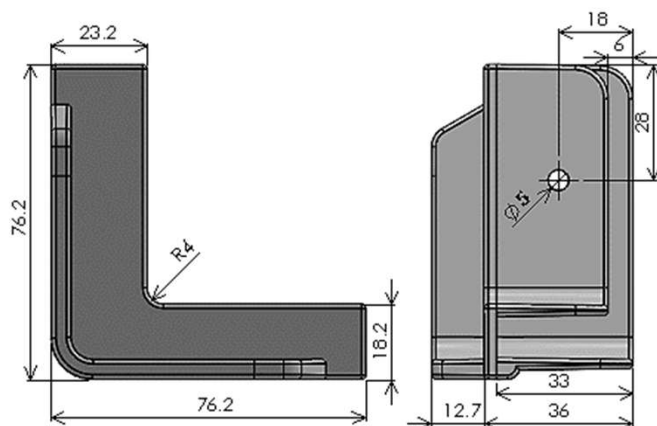
耐衝撃性材料使用

リブ厚 5 mm

穴径 $\Phi 5$

A / B 方向性有

規格	入数(1箱)
SW-A	400
SW-B	400



WWコーナー (リブ太)

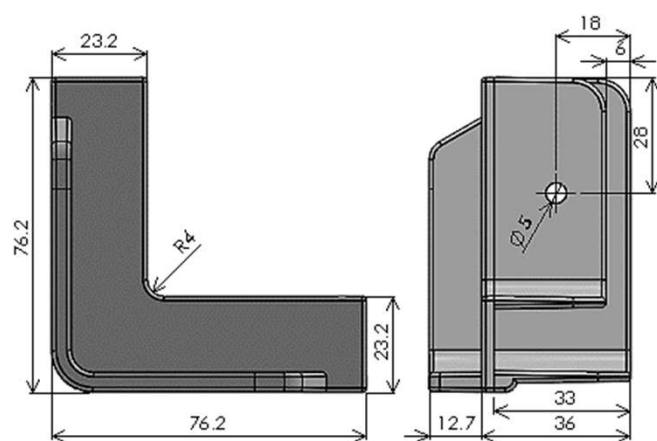
WH BK

耐衝撃性材料使用

リブ厚 5 mm

穴径 $\Phi 5$

規格	入数(1箱)
WW	400



SSコーナー (リブ太)

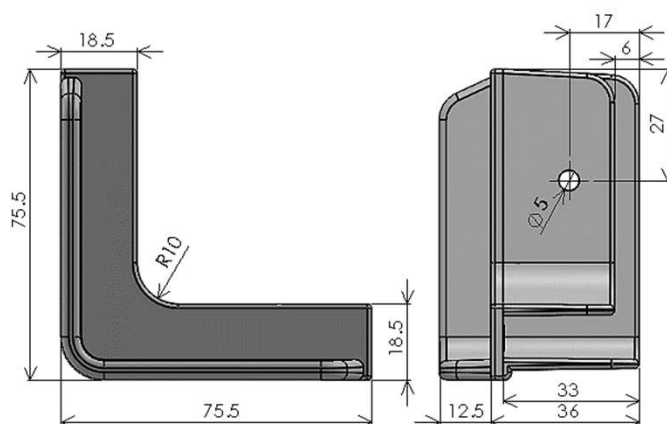
WH BK

耐衝撃性材料使用

リブ厚 5 mm

穴径 $\Phi 5$

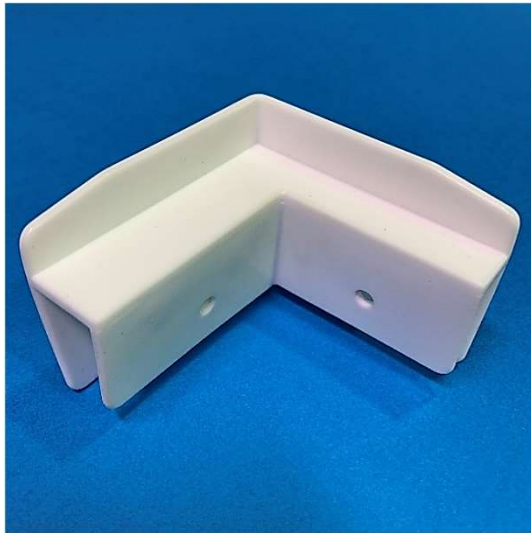
規格	入数(1箱)
SS	400



コーナー部品③

<カラーコード識別表>

N	ナチュラル (無着色)	IV	アイボリー
WH	白	GY	グレー
BK	黒	BL	青
C	導電(黒)	BP	バンパー材(黒)

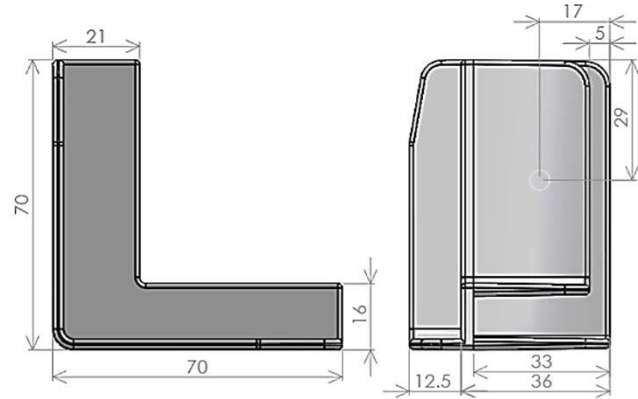


AT-K SWコーナー

WH BK C

種別	リブ高	横穴
A	12.5mm	Φ4.8 貫通
B	リブなし	
C	12.5mm	なし
D	15mm	
E	リブなし	

規格	入数(1箱)
R	400
L	400



<穴無Cタイプ>2023年4月生産分より
リブ高が10mm→12.5mmに変更となります。

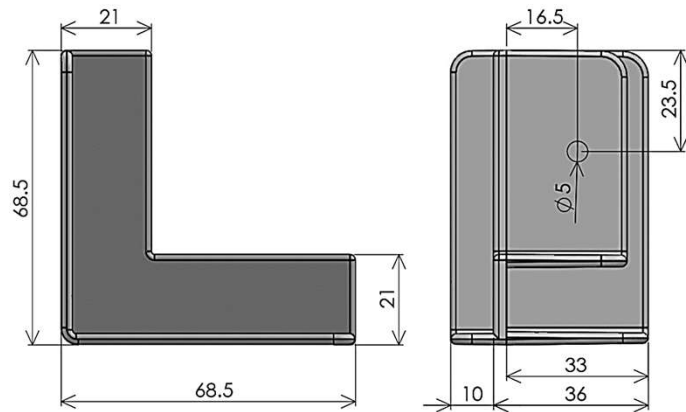


AT-K WWコーナー

WH BK C

種別	リブ	横穴
1	あり	Φ5 外側
2	なし	
3	あり	なし (特注)
4	なし	

規格	入数(1箱)
AT-K WW	400

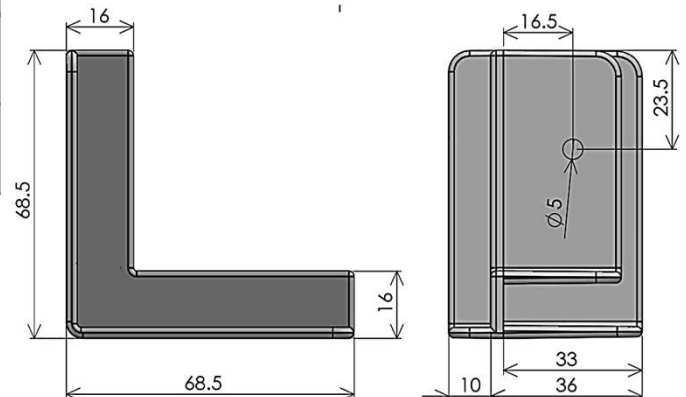


AT-K SSコーナー

WH BK C

種別	リブ	横穴
1	あり	Φ5 外側
2	なし	
3	あり	なし (特注)
4	なし	

規格	入数(1箱)
AT-K SS	400



コーナー部品④

<カラーコード識別表>

N	ナチュラル (無着色)	IV	アイボリー
WH	白	GY	グレー
BK	黒	BL	青
C	導電(黒)	BP	バンパー材(黒)

AT-Nコーナー

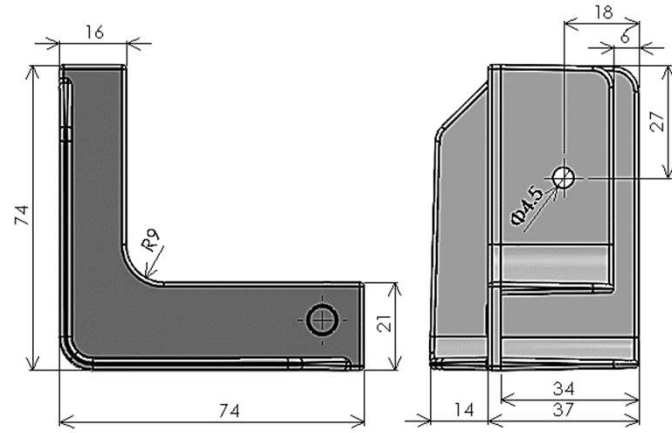
3型コーナーの
穴径縮小版

WH BK C



種別	リブ	横穴
1	あり	Φ4.5 貫通
2	なし	

規格	入数(1箱)
AT-N A	400
AT-N B	400



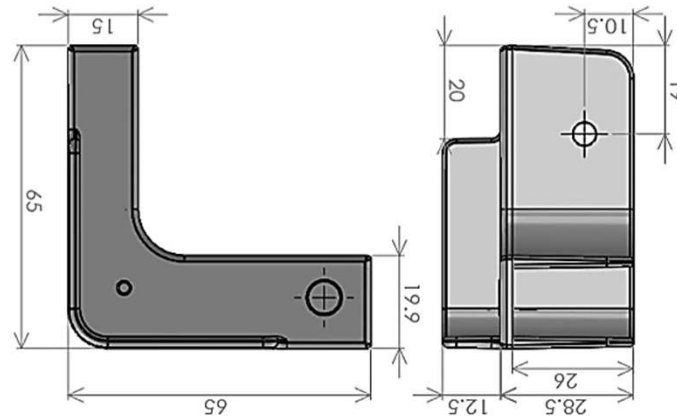
ATEコーナー

薄肉・コンパクト設計
小型箱の製作に最適

WH

種別	リブ	横穴
1	あり	Φ4.8 貫通
2	なし	

規格	入数(1箱)
ATE A	400
ATE B	400



コーナー部品⑤

<カラーコード識別表>

N	ナチュラル (無着色)	IV	アイボリー
WH	白	GY	グレー
BK	黒	BL	青
C	導電(黒)	BP	バンパー材(黒)

折りたたみコーナー(SS)

WH BK

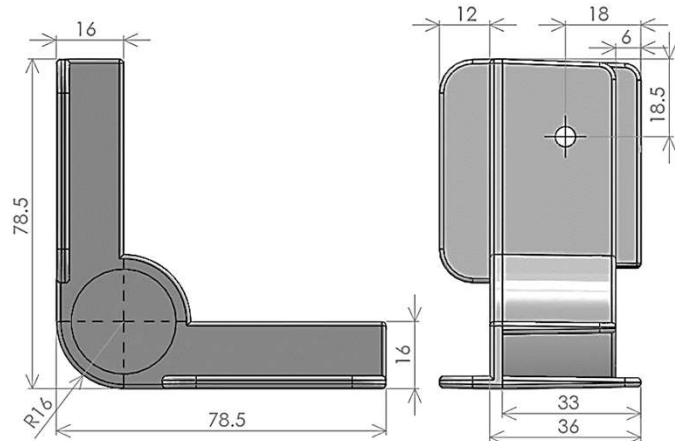
方向性なし (自在型)

穴径φ4.8 リブ高12mm

規格	入数(1箱)
	300



折畳み時

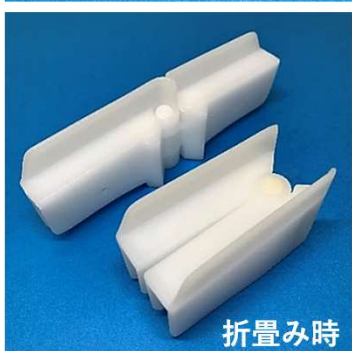


8型コーナー (SS)

N C

種別	リブ	横穴
OPEN	あり	φ5 貫通
	なし	
CLOSE	あり	
	なし	

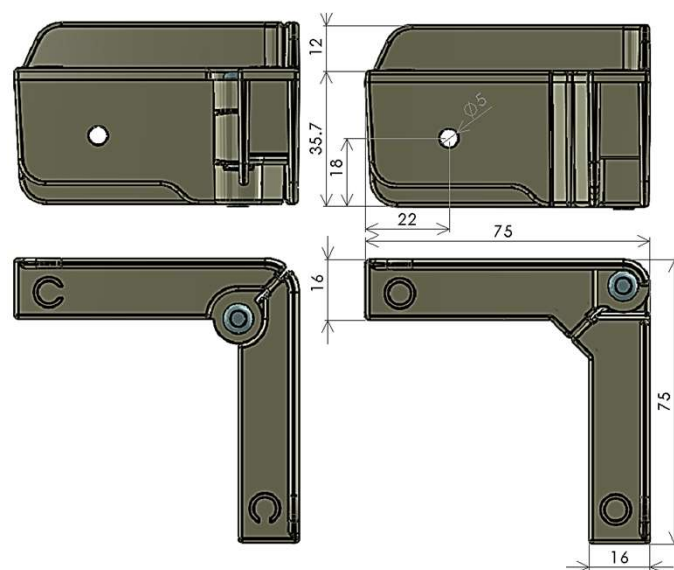
規格	入数(1箱)
Open	200
Close	200



折畳み時



リブ無



コーナー部品 早見表

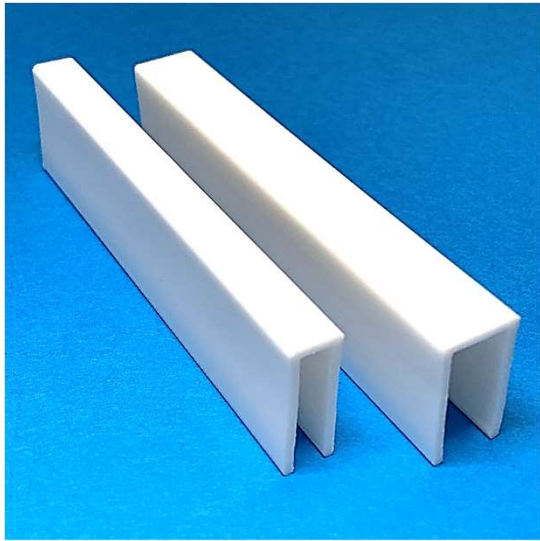
種別	製品名称	主な製品色				内側角	横穴		オプション		
		白	黒	導電	他		穴径φ	穴位置	穴無	リブ無	他
SW	3型	○	○	○	◆	R9	5.0	外・内貫通	○	●	
	AT-K	○	○	○		直角	4.8		○	○	穴無リブ有り リブ高12.5 / 15mmの2種類
	AT-N	○	○	○		R9	4.5		-	▲	
	ATE	○	○	-		R9	4.8		-	○	
	SW リブ太	○	○	-		R5	5.0		-	-	
WW	WW	○	○	○	◇	R9	5.0	外・内貫通		○	
	WW リブ太	○	○	-		R5	5.0		-	-	
	AT-K WW	○	○	○		直角	5.0	外側のみ	★	○	
SS	SS	○	○	○	◇	R9	5.0	外・内貫通		▲	
	SS リブ太	○	○	-		R9	5.0		-	-	
	AT-K SS	○	○	○		直角	5.0	外側のみ	★	○	
可動	折りたたみ	○	○	×			4.8	外・内貫通	-	★	
	8型	■		○			5.0		-	○	

- : 3型コーナー穴無は、リブ有りのみとなります
- ▲ : リブなしのみ 導電の設定がありません
- : 8型コーナーはナチュラル・導電の2種類となります
- ★ : 特注対応にて製作賜ります (要お問合せ)
- ◆ : アイボリー、ブルー、グレー
- ◇ : アイボリー

その他 特注色の製作については弊社営業部までお問い合わせください。

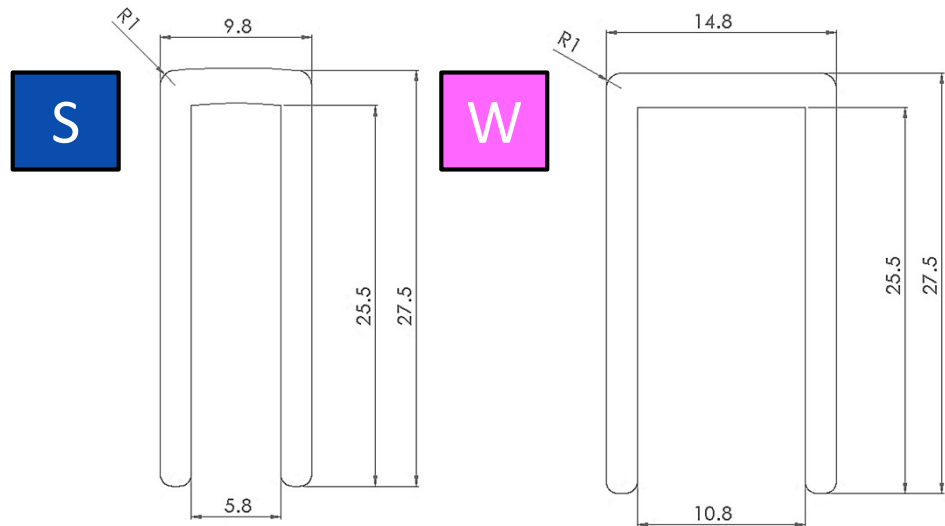
フレーム部品①

N	ナチュラル (無着色)	IV	アイボリー
WH	白	GY	グレー
BK	黒	BL	青
C	導電(黒)	BP	バンパー材(黒)



標準PPフレーム

WH	BK	C	IV	BL	GY
----	----	---	----	----	----



種別	内寸規格	定尺	カット対応	特殊加工対応 (有償)
PPフレーム S	5mm	3 m	100mm 以上	穴あけ加工、斜めカット
PPフレーム W	10mm			
PPフレーム トリプル (白のみ)	15mm			

たわみ強度 約20%向上
(標準PPフレーム比)

強化PPフレーム

※黒は受注生産

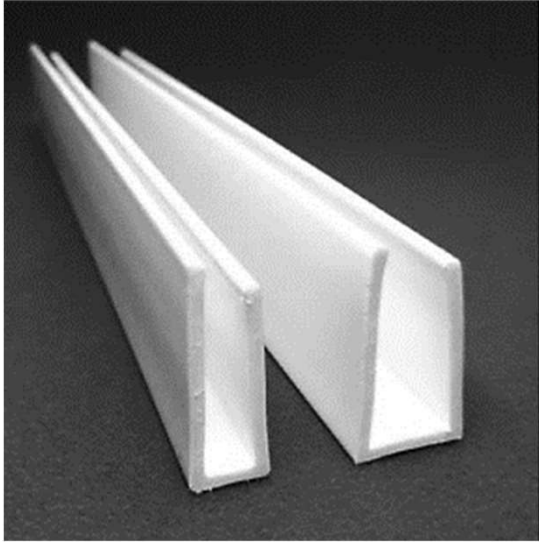
WH	BK
----	----

種別	内寸規格	定尺	カット対応	特殊加工対応(有償)
ST PPフレーム S	5mm	3 m	100mm 以上	穴あけ加工、斜めカット
ST PPフレーム W	10mm			

フレーム部品②

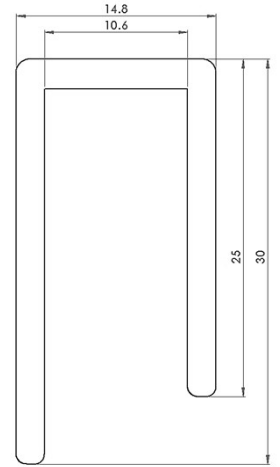
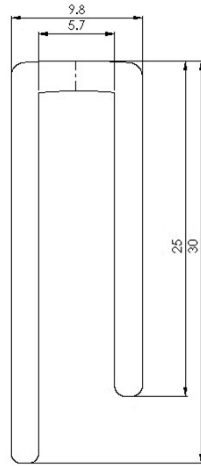
<カラーコード識別表>

N	ナチュラル (無着色)	IV	アイボリー
WH	白	GY	グレー
BK	黒	BL	青
C	導電(黒)	BP	バンパー材(黒)



段付きPPフレーム

WH BK



種 別	内寸規格	定 尺	カット対応	特殊加工対応(有償対応)
段付フレーム S	5mm	3 m	100mm 以上	穴あけ加工、斜めカット
段付フレーム W	10mm			

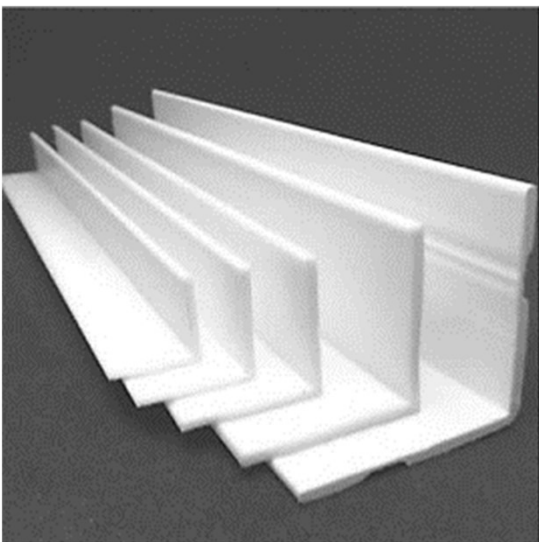
たわみ強度 約20%向上
(標準段付PPフレーム比)

強化段付きPPフレーム

※黒は受注生産

WH BK

種 別	内寸規格	定 尺	カット対応	特殊加工対応(有償対応)
ST 段付フレーム S	5mm	3 m	100mm 以上	穴あけ加工、斜めカット
ST 段付フレーム W	10mm			



PP Lアングル

種 別	規格(外寸)	肉 厚	色	定 尺
PP L20	20 × 20mm	2.0mm	白	3 m
PP L25	25 × 25mm	2.0mm	白	
PP L30	30 × 30mm	2.5mm	白	
PP L40	40 × 40mm	3.0mm	白	
PP L50	50 × 50mm	3.0mm	白/グレー	

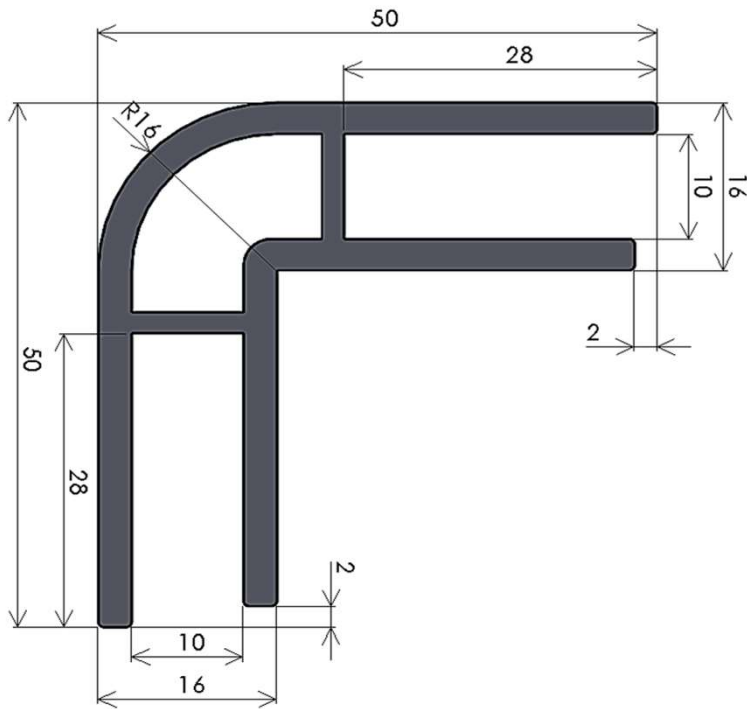
※他のフレーム同様、寸法カット・穴あけ等別途賜ります。

大型部品①

10mm厚プラダンシートを利用した
大型コンテナを製作するための部品です

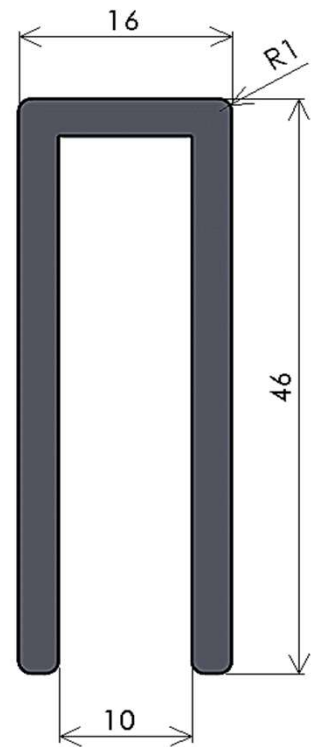
タテフレーム

WH	GY
----	----



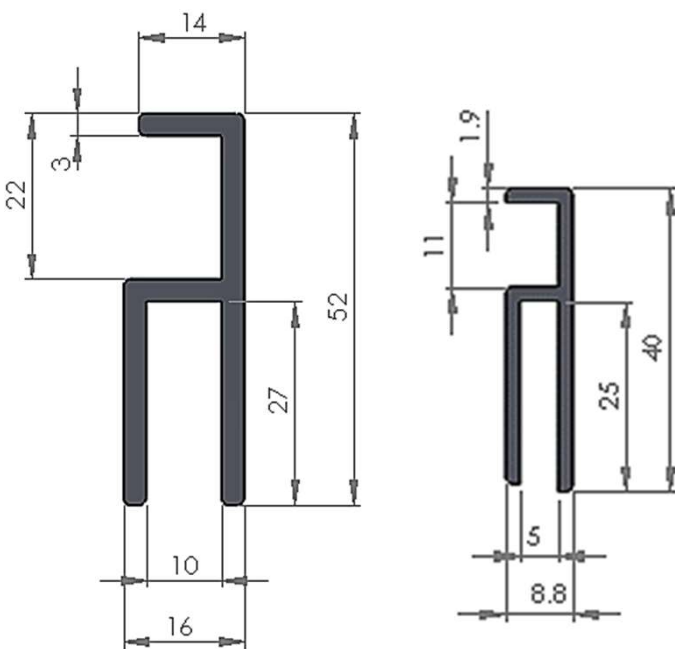
ヨコフレーム

WH	GY
----	----



変形L型フレーム

WH	GY
----	----

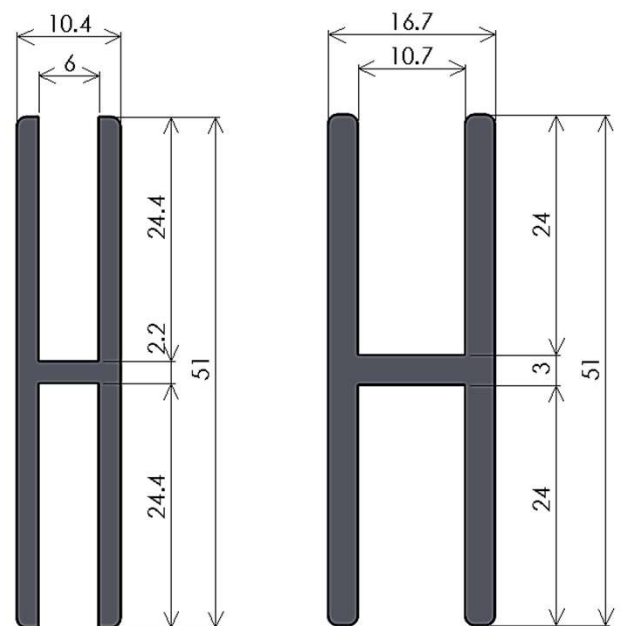


W

S

ATHフレーム

WH	GY
----	----



ATH-S

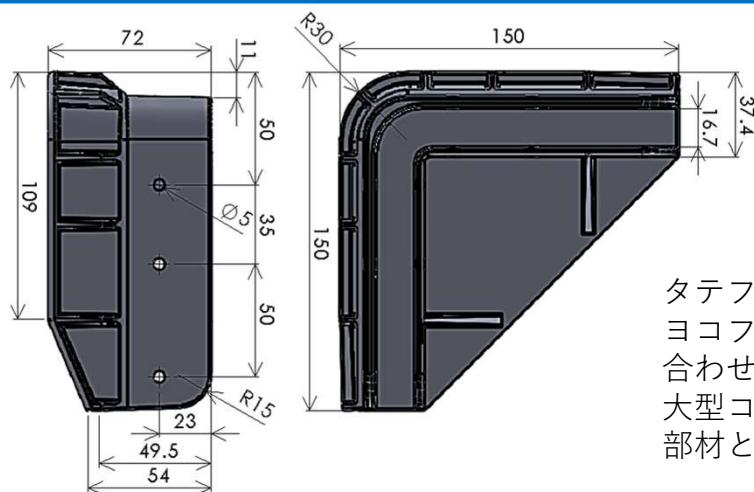
ATH-W

大型部品②

10mm厚プラダンシートを利用した
大型コンテナを製作するための部品です
※全てバラ売り商品です

大型コーナー(三角板有)

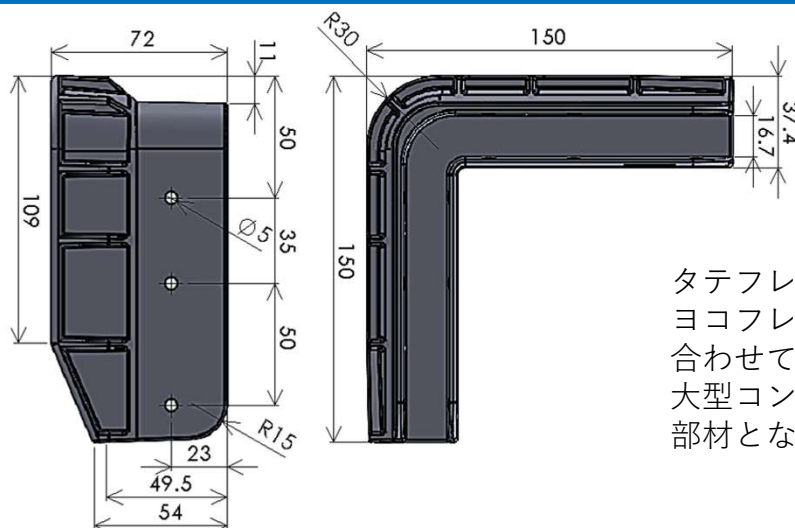
WH GY



タテフレーム
ヨコフレームと
合わせて使用する
大型コンテナ用の
部材となります。

大型コーナー(三角板無)

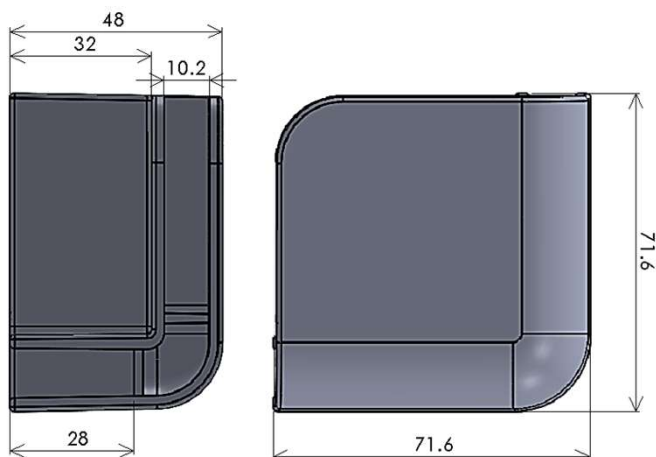
WH GY



タテフレーム
ヨコフレームと
合わせて使用する
大型コンテナ用の
部材となります。

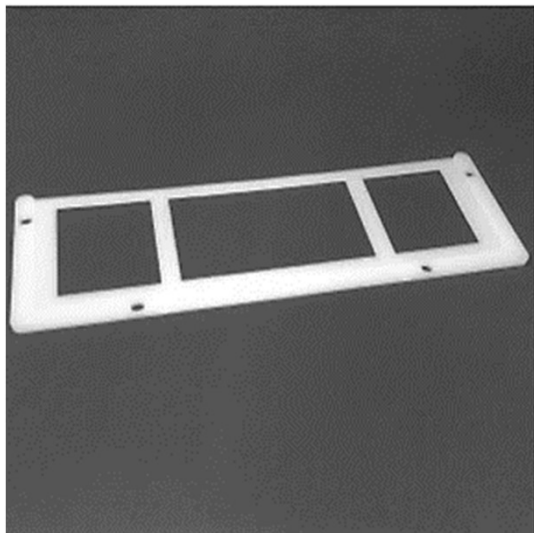
大型ボトムコーナー

WH GY



タテフレームと
合わせて使用する
大型コンテナ用の
部材となります。

特殊部品①



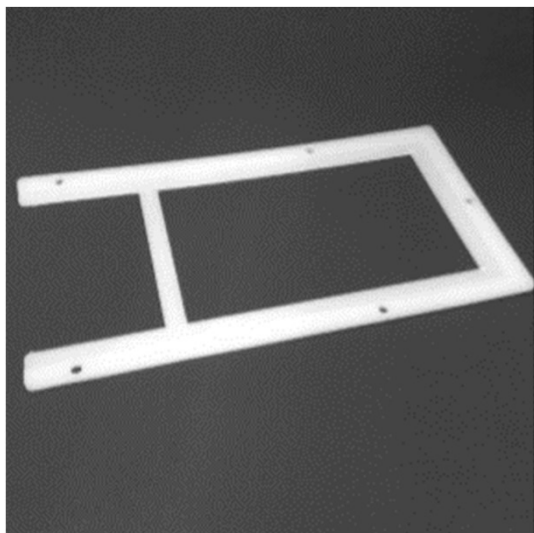
カード差し (横型)

N

サイズ : 255 × 85mm

穴径 ϕ 6mm (4か所)

規格	入数(1箱)
横型	500



カード差し (縦型)

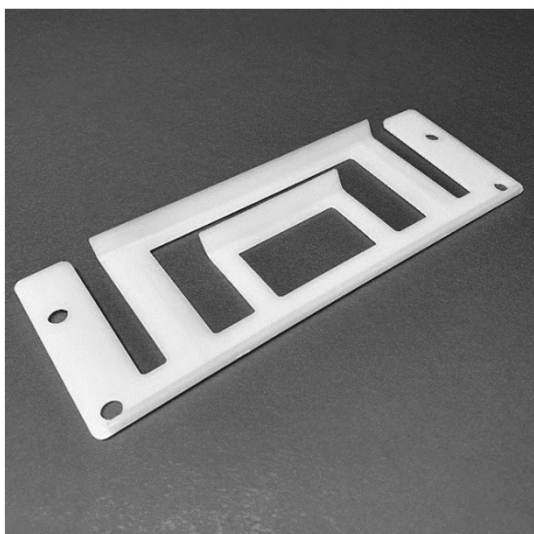
N

サイズ : 240 × 125mm

穴径 ϕ 6mm (5か所)

受注生産品

規格	入数(1箱)
縦型	400



カード差し (ATE型)

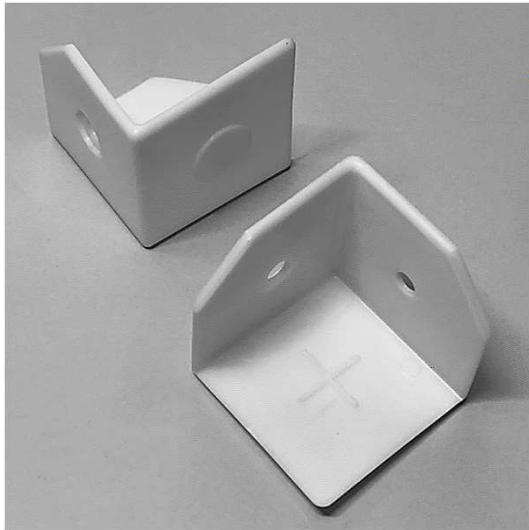
N

サイズ : 173 × 61mm

穴径 ϕ 6mm (4か所)

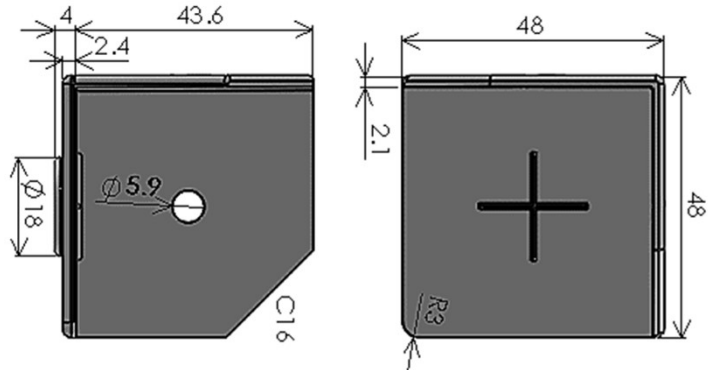
規格	入数(1箱)
ATE	1,000

特殊部品②

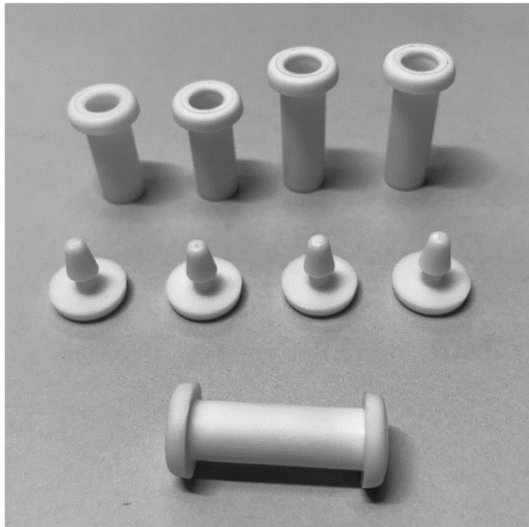


ボトムコーナー

WH BK



規格	入数(1箱)
	600



PP リベット

WH BK

コーナー部 締結用プラリベット

S / W 2種類あり

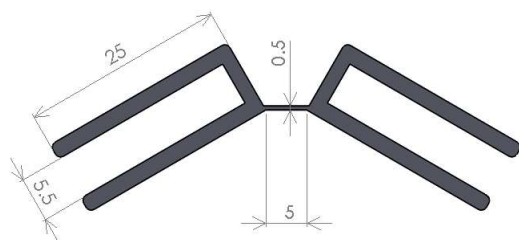
規格	入数(1箱)
S	1,000
W	1,000
ピン	1,000

Sツインフレーム

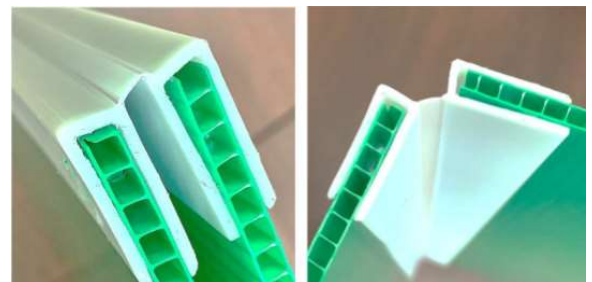
N

定尺 2 m

標準PPフレームとは材質が異なります。



使用例



製品に関するお問い合わせ・資料請求は…

アバンステクノ株式会社

〒501-0233 岐阜県瑞穂市宝江4 7 7
TEL : 058-327-3297 FAX : 058-327-6690

Website : <http://avancetechno.co.jp/>